

Communication and configuration Modbus / Modbus communication et configuration / Modbus comunicación y configuración

Frame Modbus RTU

Address	Function	Data	CRC
1 byte	1 byte	0 up to 252 byte (s)	2 bytes CRC low / CRC Hi

Frame Modbus ASCII

Start	Address	Function	Data	LRC	End
1 Char	2 Char	2 Char	0 up to 2 x 252 char	2 Char	2 Char CR LF

Modbus functions supported / Fonctions Modbus supportées

Code (Hexa)	Function	Data type
03	Read multiple registers (R)	N x 16 bits (Word)
06	Write single register (W)	16 bits (Word)
10	Write multiple registers (W)	N x 16 bits (Word)
2B	Read device identification (R)	ASCII string/Chaîne ASCII

Broadcast Mode supported (writing to address 0)

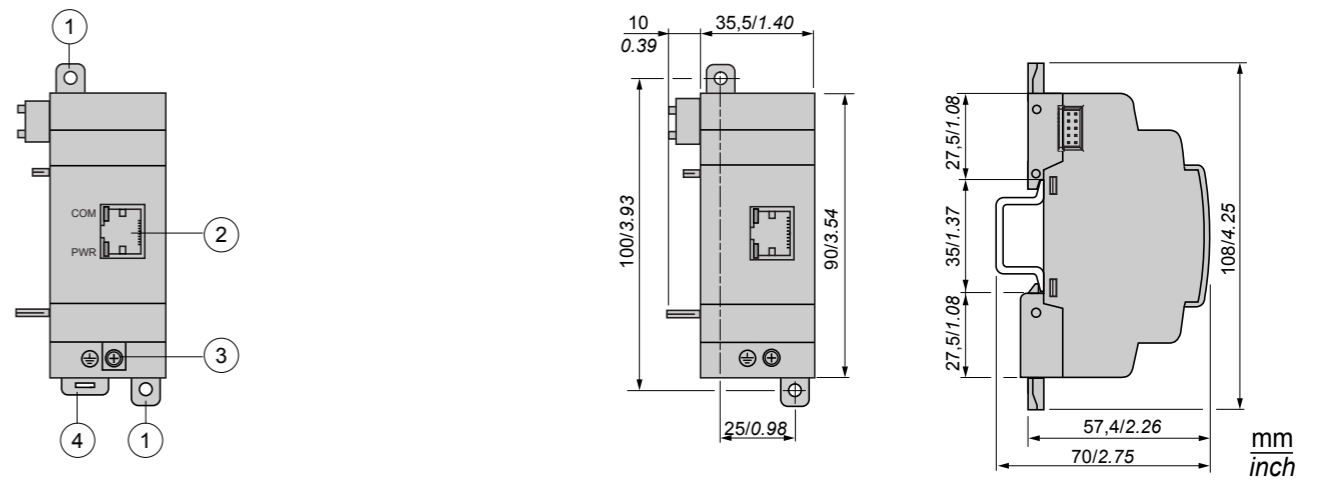
Mode Diffusion générale supporté (écriture à l'adresse 0)

Modo Difusión general soportado (escritura en la dirección 0)

Maître/Master Modbus address		Millenium 3 FBD				Millenium 3 Ladder																				
IEC	Standard	Word		L/E R/W	Bits																					
% MW 16	4001 + 16	Entrées Inputs	J1XT1		Lecture Read	15	14	13	12	11	10	9	8	7	6	5	4	3	2	1	0					
% MW 17	4001 + 17		J2XT1	-																						
% MW 18	4001 + 18		J3XT1																							
% MW 19	4001 + 19		J4XT1																							
% MW 20	4001 + 20	Sorties Outputs	O1XT1	Lecture Read	Base inputs				IG	IF	IE	ID	IC	IB	IA	I9	I8	I7	I6	I5	I4	I3	I2	I1		
% MW 21	4001 + 21		O2XT1		Extension inputs				IR	IQ	IP	IN	IL	IK	IJ	IH	Lecture Read									
% MW 22	4001 + 22		O3XT1		Base outputs				QA	Q9	Q8	Q7	Q6	Q5	Q4	Q3	Q2	Q1								
% MW 23	4001 + 23		O4XT1		Extension outputs				QG	QF	QE	QD	QC	QB												
% MW 32	4001 + 32	Horloge Clock	Seconds	L/E R/W	Horloge Clock				Byte				Byte				Lecture Read									
% MW 33	4001 + 33		Hours		Minutes	Week day																				
% MW 34	4001 + 34		Month		Day/month	Minutes																				
% MW 35	4001 + 35		Century		year	Week day																				
% MW 48	4001 + 48	Status		L/R	Status																					
Alarm code		7	3		2	1	0	Code défaut / Alarm code																		

1=Time out Default
1=Run
0=Stop
1=Monitoring
1=Alarm
1=Error

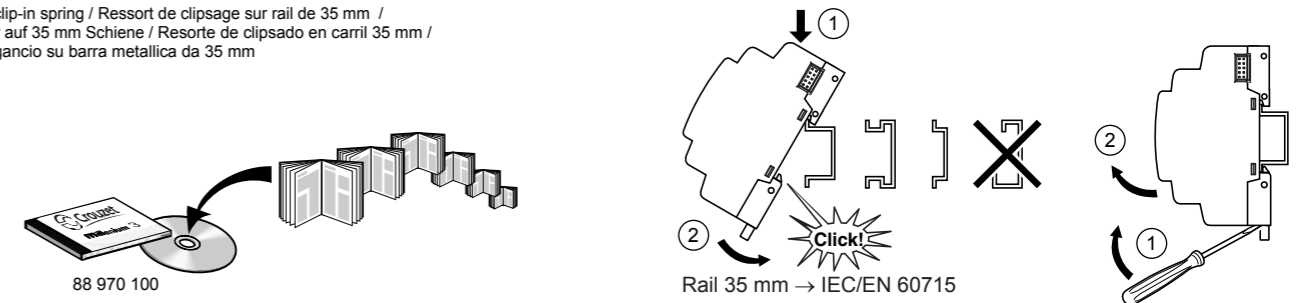
1=Time out Default
1=Run
0=Stop
1=Monitoring
1=Alarm
1=Error



- 1 - Retractable mounting feet / Pattes de fixations rétractables / Einziehbare Befestigungslaschen / Pata de fijaciones retractables / Asole estraibili di fissaggio
- 2 - Modbus network connection (shielded female connector RJ 45) with 2 display LEDs / Connexion réseau Modbus (connecteur blindé RJ 45 femelle) avec 2 DEL de visualisation / Modbus-Netzwerkanschluss (abgeschirmter RJ 45-Stecker (weiblich)) mit 2 Display-LEDs / Conexión a la red Modbus (conector blindado RJ 45 hembra) con 2 LED de visualización / Connessione di rete Modbus (connettore schermato RJ 45 femmina) con 2 LED di visualizzazione
- 3 - Screw-in terminal board for connection to the protection ground / Borniers à vis pour la connexion à la terre de protection / Schraubklemme für Verbindung zur Schutzterde / Caja de terminales con tornillos para la conexión a la tierra de protección / Morsettiera a vite per la connessione alla terra di protezione
- 4 - 35 mm rail clip-in spring / Ressort de clipsage sur rail de 35 mm / Klemmfeder auf 35 mm Schiene / Resorte de clipsado en carril 35 mm / Molla di aggancio su barra metallica da 35 mm

	6.8 0.27	6.8 0.27	6.8 0.27		
mm ²	0.25...2.5	0.25...0.75	0.2...2.5	0.2...2.5	0.2...1.5
AWG	24...14	24...18	25...14	25...14	25...16

Ø 3.5 (0.14 in)	C	Nm	0,5
		lb-in	4.5



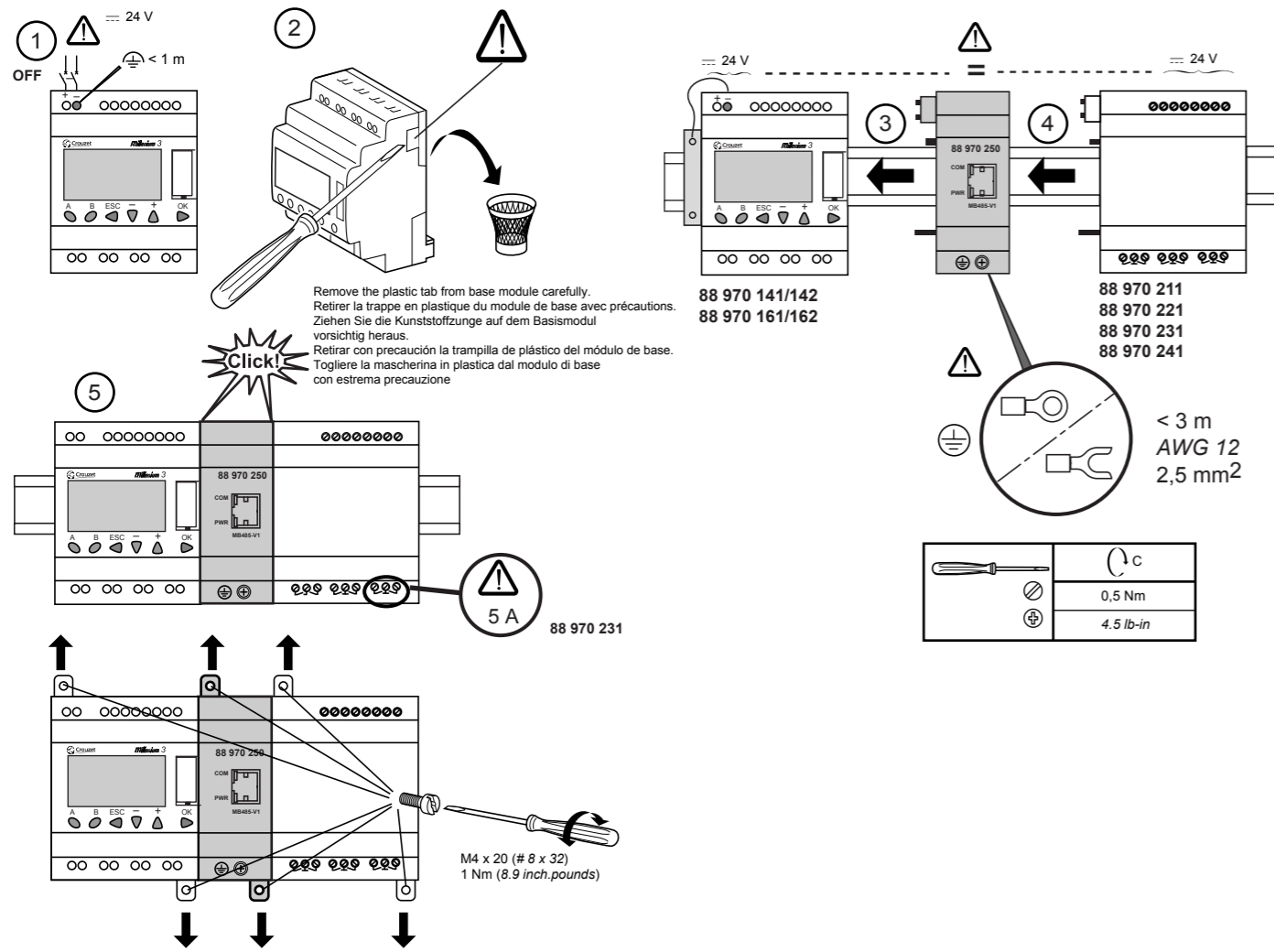
IMPORTANT : This document provides installation instructions only. See the User's Manual included in CD-ROM 88 970 100 for the Millenium 3 software part and operation; Those responsible for the application, implementation or use of this product must ensure that the necessary design considerations have been incorporated into each application, completely adhering to applicable laws, performance and safety requirements, regulations, codes and standards. The client is responsible for all consequences of the application.

IMPORTANT : Ce document ne fournit que des instructions d'installation. Reportez-vous au Manuel Utilisateur intégré sur le CD-ROM 88 970 100 pour le fonctionnement et la partie logicielle Millenium 3. Les responsables de l'application, de la mise en œuvre ou de l'utilisation de ce produit doivent s'assurer que les considérations nécessaires de conception ont été incorporées à chaque application, en parfaite adéquation aux lois, aux besoins de performance et de sécurité, la réglementation, aux normes et standards. Le client est responsable des conséquences de son application.

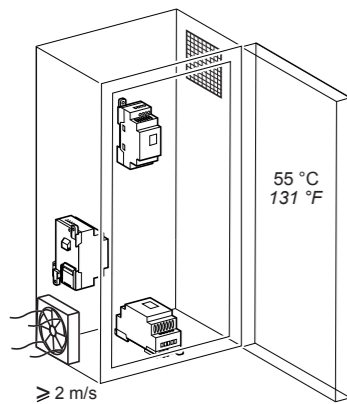
IMPORTANTE : Este documento solo contiene instrucciones para la instalación. El funcionamiento y la parte software de Millenium 3 se describen en la guía de utilización incluida en el CD-ROM 88 970 100. Los responsables de la aplicación, implementación o uso de este producto deben asegurarse que las consideraciones de diseño necesarias han sido incorporadas en cada aplicación, completamente de acuerdo con las leyes, requerimientos de rendimiento y seguridad, regulaciones, códigos y modelos aplicables. El cliente es responsable de la consecuencia de su aplicación.

⚠ DANGER	⚠ DANGER	⚠ PELIGRO
HAZARD OF ELECTRIC SHOCK, EXPLOSION, OR ARC FLASH - Turn power off before installing, removing, wiring or maintaining. Failure to follow this instruction will result in death or serious injury.	RISQUE D'ELECTROCUTION, D'EXPLOSION OU DE COUP D'ARC - Coupez l'alimentation avant d'installer, de câbler ou d'effectuer une opération de maintenance. Le non-respect de cette instruction entraînera la mort ou des blessures graves.	RIESGO DE ELECTROCUCION, DE EXPLOSION O DE ARCO - Desconecte la alimentación antes de realizar los procesos de instalación, cableado, o mantenimiento. Si no se respetan estas instrucciones, se producirán graves daños corporales o la muerte.
⚠ WARNING	⚠ AVERTISSEMENT	⚠ ADVERTENCIA
EXPLOSION HAZARD - According to CSA C22.2 No 213: This equipment is suitable for use in class I, division 2, groups A, B, C and D or non-hazardous locations only. Substitution of components may impair suitability for class I, division 2. - Confirm that the product power supply voltage and its tolerances are compatible with those of the network. - Do not disconnect equipment unless power has been switched off or the area is known to be non-hazardous. UNINTENDED EQUIPMENT OPERATION - This product is not intended for use in safety critical machine functions. Where personnel and/or equipment hazard exist, use appropriate hard-wired safety interlocks. - Do not disassemble, repair or modify the controllers. - This controller is designed for use within an enclosure according to specifications described in these instructions in the paragraph on installation conditions. - Install the controllers in the operating environment conditions described below. Failure to follow this instruction can result in death, serious injury or equipment damage.	RISQUE D'EXPLOSION - Selon CSA C22.2 No 213: cet équipement est acceptable pour utilisation dans les endroits dangereux de classe I, division 2, groupes A, B, C et D ou non classifiés seulement. Le remplacement des composants peut affecter l'utilisation en classe I, division 2. - Assurez-vous que la tension d'alimentation du produit, avec ses tolérances, est compatible avec celles du réseau. - Assurez-vous que l'alimentation est coupée ou que la zone ne présente aucun danger avant de connecter l'équipement. OPERATION D'EQUIPEMENT NON INTENTIONNELLE - Ce produit ne doit pas être utilisé dans des fonctions critiques de machine de sûreté. Là où il existe des risques pour le personnel et/ou le matériel, utilisez les contacts de sécurité câblés appropriés. - Veuillez ne pas démonter, réparer, ni modifier le contrôleur. - Ce contrôleur logique doit être utilisé dans une enceinte fermée, selon les spécifications décrites dans cette notice, au paragraphe Conditions d'installation. - Installez les contrôleurs dans un environnement de fonctionnement normal, comme indiqué. Le non-respect de cette directive peut entraîner la mort, des lésions corporelles graves ou des dommages matériels.	RIESGO DE EXPLOSION - Segun CSA C22.2 No 213: Este aparato esta preparado para trabajar dentro de ambientes peligrosos de clase I, Division 2, grupos A, B, C, y D o unicamente en lugares no peligrosos. Reemplazar componentes puede perjudicar la adecuación para la clase I, division 2. - Asegúrese de que la tensión de alimentación del producto y sus tolerancias son compatibles con las de la red eléctrica. - No conecte el equipo a menos que se haya eliminado la alimentación o que la zona no sea peligrosa. OPERACION DEL EQUIPO INVOLUNTARIA - Este producto no está diseñado para un uso en funciones críticas de una maquina de seguridad. Donde existan riesgos para el personal o el equipamiento, use cierres de seguridad cableados adaptados. - No desmonte, repare ni modifique los productos. - Este producto está diseñado para un uso en un recinto cerrado, según las especificaciones que se describen en estas instrucciones, al apartado Condiciones de Instalación. - Instale los productos en las condiciones de entorno de funcionamiento descritas. La no observación de esta advertencia puede generar la muerte, heridas serias.

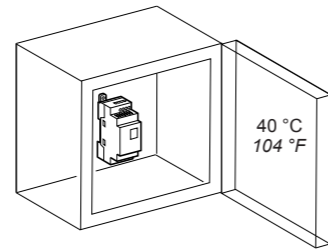




Installation conditions / Conditions d'installation / Condiciones de instalación



Power factor (CSA Certification) 25 %
Facteur de marche (Certification CSA) 25 %
Factor de marcha (Certificación CSA) 25 %



Service conditions

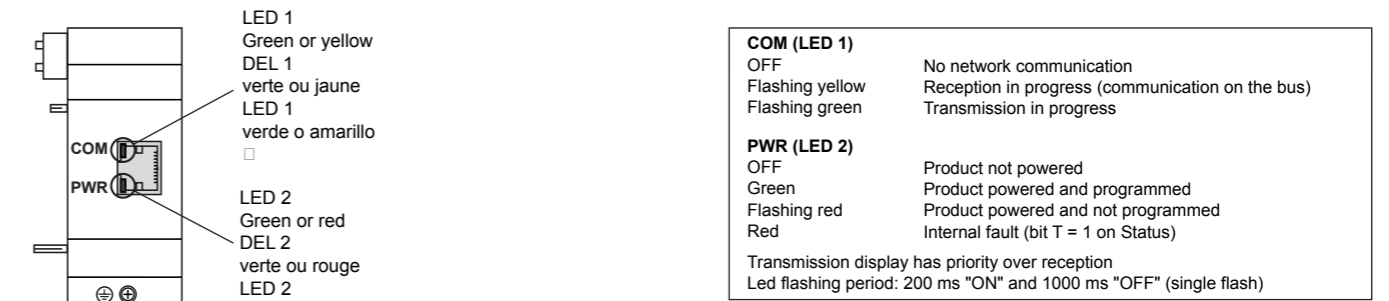
Operating temperature	-20...+55 °C (-4 °F...+131 °F)
Storage temperature	-40...+70 °C (-40 °F...+158 °F)
Relative Humidity	Level RH1, 30...95 % (non-condensing)
Pollution Degree	2 (IEC/EN 61131-2)
Degree of Protection	IP 20 (IEC 60529)
Altitude	Operations: 0 to 2000 m (0 to 6562 ft) Transport: 0 to 3048 m (0 to 10000 ft)
Vibration resistance (IEC 60068-2-6)	Mounting on rail or panel 5 to 9 Hz, amplitude: 3.5 mm (0.14 in) 9 to 150 Hz, acceleration: 1 g 10 cycles/axis, 1 octave/minute
Shock resistance (IEC 60068-2-27)	147 m/sec ² (15 g), 11 ms duration, 3 shocks per axis.
Enclosure material	Self-extinguishable
Standard applicable/operating conditions	IEC/EN 61131-2

Conditions de fonctionnement

Température de fonctionnement	-20...+55 °C
Température de stockage	-40...+70 °C
Humidité relative	Niveau RH1, 30...95 % (sans-condensation)
Degré de pollution	2 (IEC/EN 61131-2)
Degré de protection	IP 20 (IEC 60529)
Altitude	Fonctionnement : 0 à 2000 m Transport : 0 à 3048 m
Tenue aux vibrations (IEC 60068-2-6)	En montage sur rail et panneau : 5 à 9 Hz, amplitude : 3,5 mm, 9 à 150 Hz, accélération : 1 g 10 cycles/axe, 1 octave/minute
Tenue aux chocs (IEC 60068-2-27)	147 m/sec ² (15 g), durée 11 msec, 3 chocs par axe sur les trois axes
Matière boîtier	Auto-extinguible
Normes applicable/conditions de fonctionnement	IEC/EN 61131-2

Condiciones de funcionamiento

Temperatura de funcionamiento	-20...+55 °C
Temperatura de almacenamiento	-40...+70 °C
Humedad relativa	Nivel RH1, del 30...95 % (no condensante)
Grado de contaminación	2 (IEC/EN 61131-2)
Grado de protección	IP 20 (IEC 60529)
Altitud	Utilización : 0 à 2000 m Transporte : 0 à 3048 m
Resistencia a las vibraciones (IEC 60068-2-6)	En montaje en carril y panel 5 a 9 Hz, amplitud: 3.5 mm 9 a 150 Hz, aceleración: 1 g 10 ciclos/eje, 1 octava/minuto
Resistencia mecánica a los golpes (IEC 60068-2-27)	147 m/sec ² (15 g), duración 11 msec, 3 golpes por eje.
Material caja	Autoextinguible
Norma de aplicación/condiciones de funcionamiento	IEC/EN 61131-2



COM (LED 1)		
OFF	No network communication	
Flashing yellow	Reception in progress (communication on the bus)	
Flashing green	Transmission in progress	
PWR (LED 2)		
OFF	Product not powered	
Green	Product powered and programmed	
Flashing red	Product powered and not programmed	
Red	Internal fault (bit T = 1 on Status)	
Transmission display has priority over reception Led flashing period: 200 ms "ON" and 1000 ms "OFF" (single flash)		

COM (DEL 1)		
OFF	Pas de communication réseau	
Jaune clignotant	Réception en cours (communication sur le bus)	
Vert clignotant	Transmission en cours	
PWR (DEL 2)		
OFF	Produit non alimenté	
Vert	Produit alimenté et paramétré	
Rouge clignotant	Produit alimenté et pas paramétré	
Rouge fixe	Défaut interne (bit T = 1 au niveau du Status)	
La visualisation de la transmission est prioritaire sur la réception Période de clignotement des leds : 200 ms "ON" et 1000 ms "OFF" (simple flash)		

COM (LED 1)		
OFF	Ausencia de comunicación red	
Amarillo parpadeante	Recepción en curso (comunicación en el bus)	
Verde parpadeante	Transmisión en curso	
PWR (DEL 2)		
OFF	Producto no alimentado	
Verde	Producto alimentado y programado	
Rojo parpadeante	Producto alimentado y no programado	
Rojo fijo	fallo interno (bit T = 1 en Status)	
La visualización de la transmisión tiene prioridad sobre la recepción Periodo de parpadeo de los LED: 200 ms "ON" y 1000 ms "OFF" (un solo flash)		

Slave Modbus Millenium 3		RJ45
		2 fils/2-wire/2 hilos
1	N.C.	RXD0
2	N.C.	RXD1
3	N.C.	N.C.
4	D1	TXD1
5	D0	TXD0
6	N.C.	N.C.
7	N.C.	N.C.
8	COMMON	COMMON

Programming via Millenium 3 or on the base controller
88 970 141/142, 88 970 161/162.

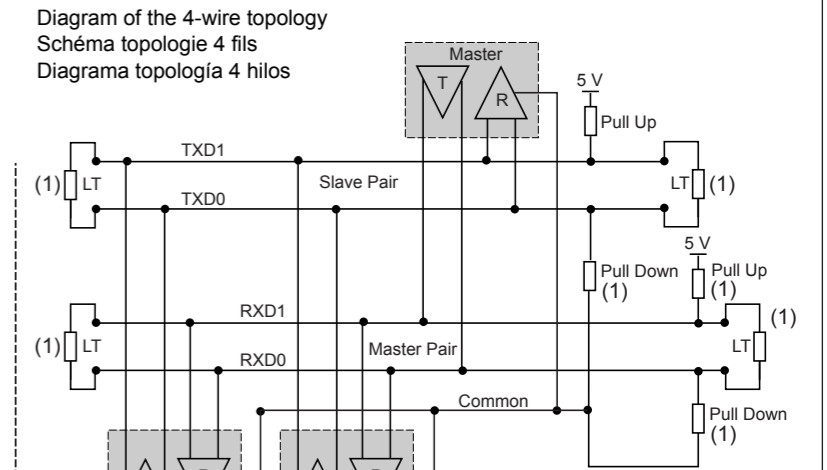
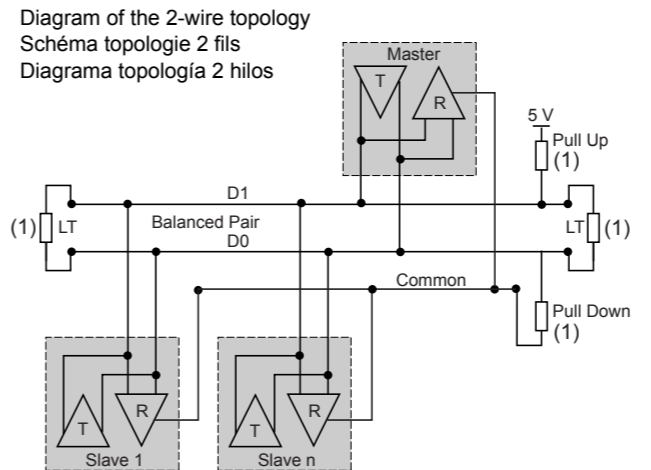
Number of wires: 2 or 4
Frame format: RTU or ASCII
Network address: 1...247
Transmission rate in baud (bits/s): 1200, 2400, 4800, 9600, 19200, 28800, 38400, 57600
Parity: None, Even, Odd
Maximum number of slaves per Modbus network: 32
Maximum number of slaves with repeaters: 247
Default setting: 2 wires, RTU, even parity, Address No.1, 19200 bauds.

Paramétrage par Millenium 3 ou sur le contrôleur de base
88 970 141/142, 88 970 161/162.

Nombre de fils : 2 ou 4
Format des trames : RTU ou ASCII
Adresse réseau : 1...247
Vitesse de transmission en baud (bits/s) : 1200, 2400, 4800, 9600, 19200, 28800, 38400, 57600
Parité : Aucune, Paire, Impaire
Nombre d' esclaves maximum par réseau Modbus : 32
Nombre d' esclaves maximum avec répéteurs : 247
Paramétrage par défaut : 2 fils, RTU, parité paire, Adresse n°1, 19200 bauds.

Programación de parámetros por Millenium 3 ó en el producto básico
88 970 141/142, 88 970 161/162.

Cantidad de hilos: 2 ó 4
Formato de tramas: RTU ó ASCII
Dirección red: 1...247
Velocidad de transmisión en baudios (bit/s): 1200, 2400, 4800, 9600, 19200, 28800, 38400, 57600
Paridad: Sin, Par, Impar
Número máximo de esclavos por red Modbus: 32
Número máximo de esclavos con repetidores: 247
Programación de parámetros por defecto: 2 hilos, RTU, paridad par, Dirección n°1, 19200 baudios.



Use of a shielded wire: 1 twisted pair for D1-D0 and a 3rd wire (or a twisted pair) for Common.
Utilisation d'un câble blindé : 1 paire torsadée pour D1-D0 et un 3^{ème} fil (ou 1 paire torsadée) pour Common.
Utilización de un cable blindado: 1 par trenzado para D1-D0 y un 3er hilo (ó 1 par trenzado) para Common.

Use of a shielded wire: 1 twisted pair for RXD1-RXD0, 1 twisted pair for TXD1-TXD0 and a 5th wire (or a twisted pair) for Common.
Utilisation d'un câble blindé : 1 paire torsadée pour RXD1-RXD0, 1 paire torsadée pour TXD1-TXD0 et un 5^{ème} fil (ou 1 paire torsadée) pour Common.
Utilización de un cable blindado: 1 par trenzado para RXD1-RXD0, 1 par trenzado para TXD1-TXD0 y un 5o hilo (ó 1 par trenzado) para Common.

COMMON shall be connected to the protection ground in the master or its tee-joint / COMMON doit être relié à la terre de protection au niveau du maître ou de son T de dérivation
COMMON debe estar conectado a la tierra de protección en el maestro o su T de derivación

(1) The line end and polarization resistors are not included in the extension 88 970 250.
The polarization resistors must be managed by the master
LT: Line end, 1 nF/10 V, 120 Ω/0.25 W, series
Pull Up / Down: polarization resistor, 470 Ω/0.25 W.

(1) Las resistencias de terminación de línea y polarización no están integradas en la extensión 88 970 250.
Las resistencias de polarización deben manejarse en el maestro
LT: terminación de línea, 1 nF/10 V, 120 Ω/0.25 W en serie
Pull Up / Down: Resistencia de polarización, 470 Ω/0.25 W.

(1) Les résistances de terminaison de ligne et polarisation ne sont pas intégrées dans l'extension 88 970 250.
Les résistances de polarisation doivent être gérées au niveau du maître
LT : Terminaison de ligne, 1 nF/10 V, 120 Ω/0,25 W en série
Pull Up / Down : Résistance de polarisation, 470 Ω/0,25 W.