

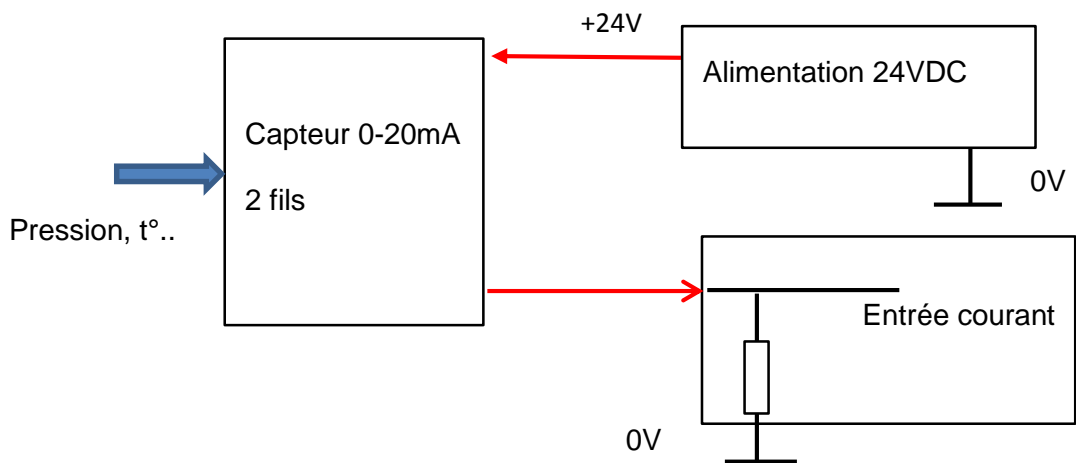
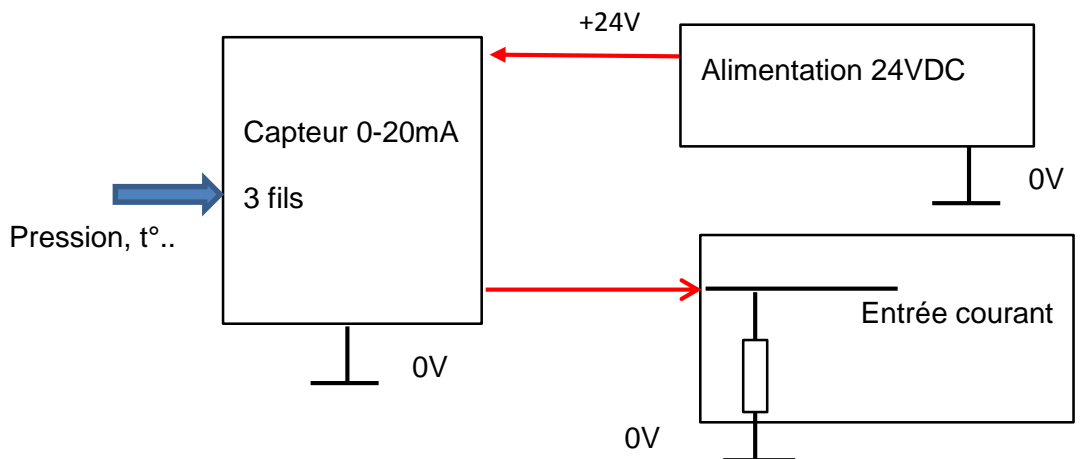
Comment câbler un capteur de courant

Une boucle de courant n'est pas toujours évidente à câbler

Le câblage est le même pour une boucle 0-20 mA ou une boucle 4-20 mA

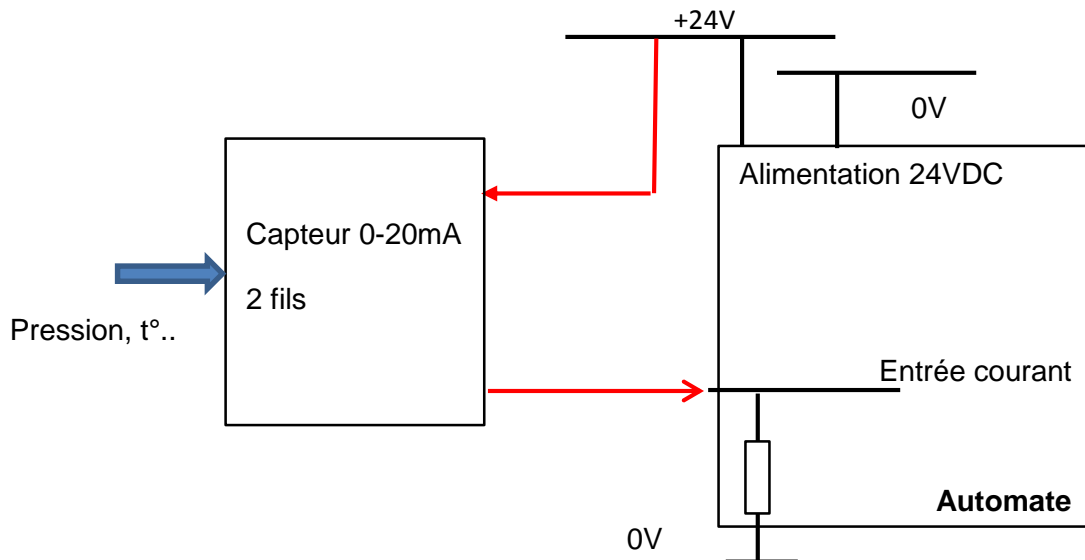
L'énergie de cette boucle vient de l'automate ou bien du capteur

Présentation :

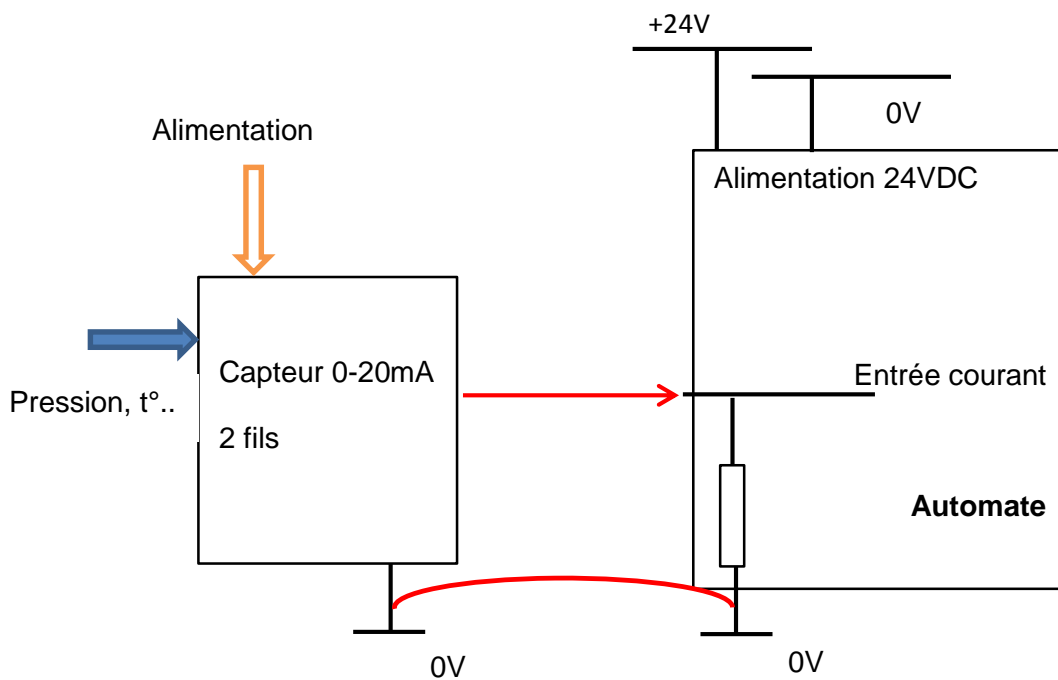


Le capteur régule la boucle :

Le capteur régule la boucle de courant, il est alimenté par le 24VDC commun avec l'automate, cet automate peut aussi avoir une sortie alimentation spécifique pour cette boucle.



Le capteur est générateur du courant de la boucle :



Attention : les 0V doivent être reliés